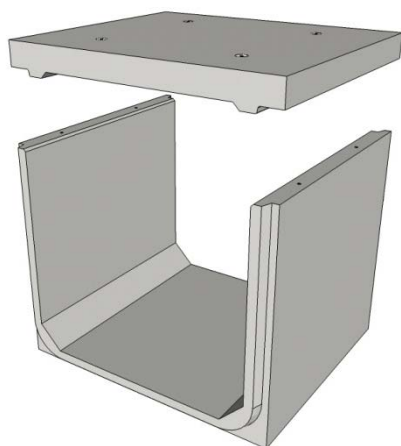


Dalle de couverture à poser sur le module en U



Élément modulaire en U

Légende

- W = base utile intérieure
- H = hauteur utile intérieure
- L = longueur
- tw = épaisseur des parois
- tr = épaisseur de la dalle
- R = hauteur de recouvrement

